



...bewährt bis ins Detail!

EWE-Armaturen für die Probeentnahme

Für die Probeentnahme nach TrinkwV 2001-Fassung 2011



Gesetzliche Vorgaben

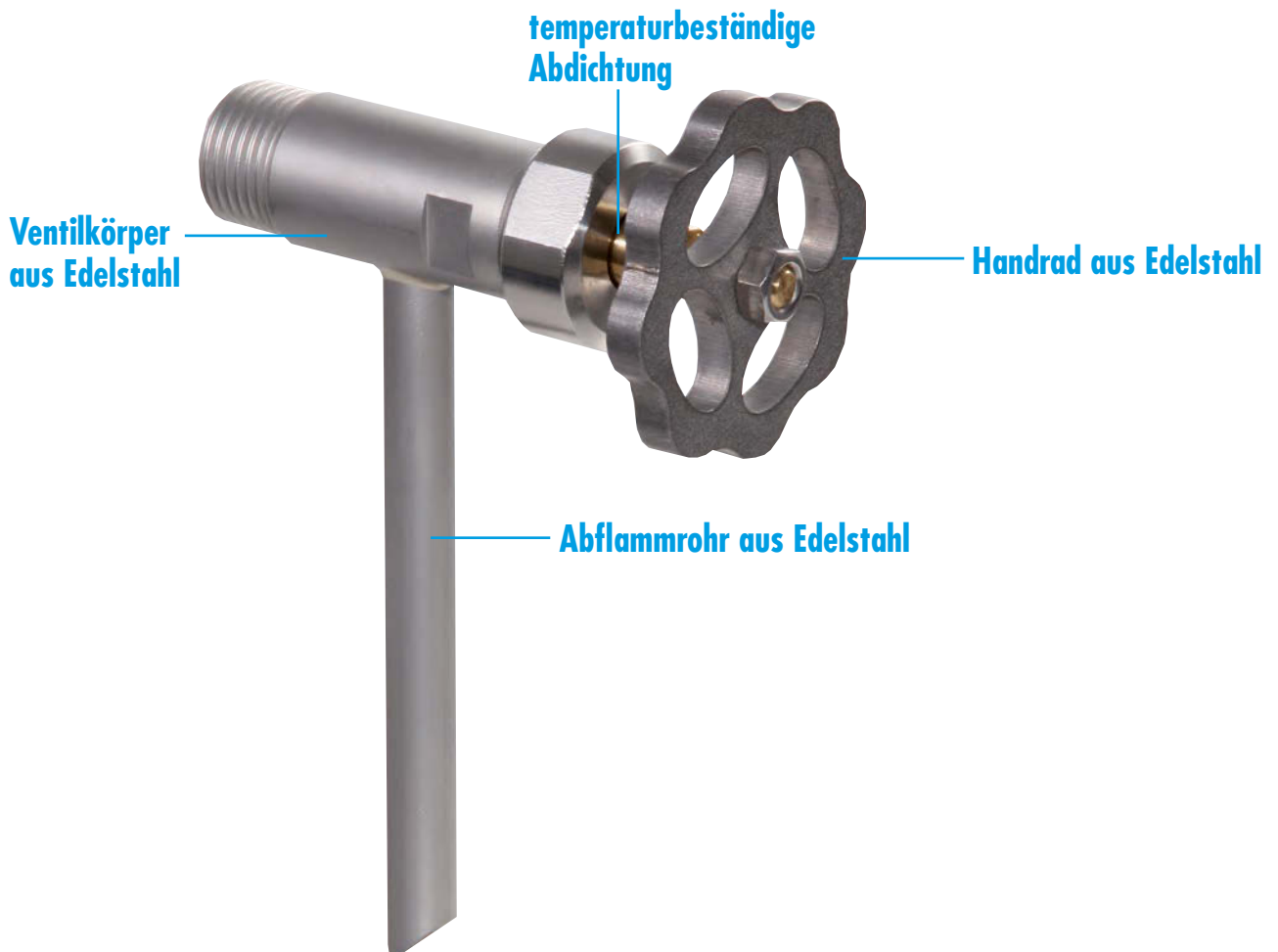
EWE-Probeentnahme-Armaturen sind geeignet für die gesetzliche Untersuchungspflicht nach §14 Der Absatz 3 der TrinkwV 2001-Fassung 2011.

Der Unternehmer oder der sonstige Inhaber einer Wasserversorgungsanlage hat sicherzustellen, dass geeignete Probeentnahmestellen an den Wasserversorgungsanlagen vorhanden sind. Es besteht u.a. eine jährliche Untersuchungspflicht von Großanlagen* zur Trinkwassererwärmung .

Zitiert aus DVGW-Arbeitsblatt W 291:2000-03

„Reinigung und Desinfektion von Wasserverteilungsanlagen“ Entnahme von Wasserproben

„...Die Probenahme sollte so erfolgen, dass die Wasserprobe durch die Probeentnahmevorrichtung nicht verfälscht wird. Bewährt haben sich Kugelhähne mit einem Ablaufrohr aus **Edelstahl**.“



*Großanlagen nach DVGW-Arbeitsblatt W 551:2004-04 „Trinkwassererwärmungs- und Trinkwasserleitungsanlagen; Technische Maßnahmen zur Verminderung des Legionellenwachstums; Planung, Errichtung, Betrieb und Sanierung von Trinkwasser-Installationen“ sind alle Anlagen mit Speicher- oder zentralen Durchfluss-Trinkwassererwärmern in: Wohngebäuden, Hotels, Altenheimen, Krankenhäusern, Bädern, Sport- und Industrieanlagen, Campingplätze, . . . , Anlagen mit Trinkwassererwärmern mit einem Inhalt > 400 l und/oder einem Inhalt > 3 l in jeder Rohrleitung zwischen dem Abgang der Trinkwassererwärmer und Entnahmestelle

Armaturen für die Probeentnahme

Abflam-Kugelhahn mit Halterung/ mit Aussengewinde

- einzusetzen für die Möglichkeit der Abflambarkeit an EWE-Wasserzähler-Anlagen mit integriertem Entleerungsventil (Halterung)
- Abflambarkeit wird durch ein Niro-Rohr Ø 10 mm, ca. 100 mm lang, erreicht

Ausführung	Bestellnummer
mit Halterung	3372447
mit Aussengewinde G 1/4"	3372446

Abflam-Entleerungsventil

- einzusetzen für die Möglichkeit der Abflambarkeit anstelle des normalen Entleerungsventils
- mit selbstdichtendem O-Ring
- Abflambarkeit wird durch ein Niro-Rohr Ø 10 mm, ca. 100 mm lang, erreicht

Gewinde G	Bestellnummer
1/4"	3372448
3/8"	3372449

Abflam-Sortiment

- für den universellen Einsatz bei nahezu jeder Entnahmestelle
- mit Formschaumstoff ausgekleideter, blauer Kunststoff-Koffer mit:
- Abflam-Entleerungsventil mit Gewinde G 1/4"
- Abflam-Entleerungsventil mit Gewinde G 3/8"
- Abflam-Kugelhahn mit Niro-Rohr für ein integriertes Entleerungsventil
- Kugelhahn ohne Niro-Rohr mit Innengewinde Rp 1/4"
- Sechskantschlüssel für die Innensechskantschrauben am Abflam-Kugelhahn
- Manometer zur Drucküberprüfung

Bestellnummer
3372499



Armaturen für die Probeentnahme



Probeentnahme-Ventil

- mit diesem Probeentnahme-Ventil bieten wir Ihnen die Möglichkeit des Abflamens
- Ventilkörper, Handrad und Abflammrohr aus Edelstahl
- Abflammparität wird durch ein Niro-Rohr Ø 10 mm, ca. 100 mm lang, erreicht
- mit temperaturbeständiger Abdichtung

Gewinde G

Bestellnummer

1/4 "

0051013

3/8"

0051014

1/2"

0051012



Probeentnahme-Armatur mit Manometer

- mit dieser Probeentnahme-Armatur ist es möglich, die Hausanschlussleitung vor dem Einbau des Wasserzählers zu spülen und ebenso eine Wasserprobe zu entnehmen
- anstelle des Wasserzählers zur Montage in der Wasserzähler-Anlage
- Gehäuse aus Messing
- Eingangsaußengewinde für die Wasserzählerverschraubung G 1"
- mit Manometer zum Messen des Fließ- und Ruhedrucks
- eingebautes Probeentnahme-Ventil aus Edelstahl
- Kugelarmatur am Ausgang mit GEKA-Kupplung für einen Spülschlauch

Bestellnummer

3903005

Wasserzähler-Anlagen mit Probeentnahme-Ventil

Wasserzähler-Anlagen mit Probeentnahme-Ventil

- Wasserzähler-Anlagen Qn 2,5 und Qn 6 in Verbindung mit einem Ausgleichsstück und Edelstahl-Probeentnahme-Ventil
- Vorteile: Entnahmeventil aus Edelstahl, abflammbar, Wasserzähler-Anlage mit verschiedenen Armaturen lieferbar

mit Kugelsperrarmatur und KSR-Ventil, mit Rückflussverhinderer

Bügel Blau, waagerechter Einbau

Wasserzähler-Größe		Gewindeanschlüsse		Bestellnummer
Qn	mm	Eingang Rp	Ausgang Rp	
2,5	190	1"	1"	3239613
2,5	190	1 1/4"	1"	3239616
2,5	190	1 1/4"	1 1/4"	3239617
6	260	1 1/4"	1 1/4"	3239633
6	260	1 1/2"	1 1/2"	3239636

Bügel Edelstahl, waagerechter Einbau

Wasserzähler-Größe		Gewindeanschlüsse		Bestellnummer
Qn	mm	Eingang Rp	Ausgang Rp	
2,5	190	1"	1"	3839613
2,5	190	1 1/4"	1"	3839616
2,5	190	1 1/4"	1 1/4"	3839617
6	260	1 1/4"	1 1/4"	3839633
6	260	1 1/2"	1 1/2"	3839636

mit Schrägsitzventil und KSR-Ventil, mit Rückflussverhinderer

Bügel Blau, waagerechter Einbau

Wasserzähler-Größe		Gewindeanschlüsse		Bestellnummer
Qn	mm	Eingang Rp	Ausgang Rp	
2,5	190	1"	1"	3139613
2,5	190	1 1/4"	1"	3139616
2,5	190	1 1/4"	1 1/4"	3139617
6	260	1 1/4"	1 1/4"	3139633
6	260	1 1/2"	1 1/2"	3139636

Bügel Edelstahl, waagerechter Einbau

Wasserzähler-Größe		Gewindeanschlüsse		Bestellnummer
Qn	mm	Eingang Rp	Ausgang Rp	
2,5	190	1"	1"	3739613
2,5	190	1 1/4"	1"	3739616
2,5	190	1 1/4"	1 1/4"	3739617
6	260	1 1/4"	1 1/4"	3739633
6	260	1 1/2"	1 1/2"	3739636



Armaturen mit Probeentnahme-Ventil**Standrohr mit Probeentnahme-Ventil**

- Standrohrventil mit abgewinkelter Messing-C-Kupplung
- Standrohroberseite mit drehbarem Kopf
- Rohr aus Edelstahl, Griffstück aus Messing, Drehgriffe aus Messing mit schlagzähem Kunststoff-Überzug
- Probeentnahme-Ventil und Abflamrohr aus Edelstahl
- Fußverschraubung aus Pressmessing mit Messing-Gleitring und Gummi-Dichtung
- ohne Sieb und Rückflussverhinderer
- daher nur für Spülung und Probeentnahmezwecke geeignet

Bestellnummer

1170950

Probeentnahme-Ventil für Überflur-Hydranten

- Eingang 360° drehbar
- 2 x C-Kupplung (andere Varianten möglich)

Bestellnummer

1170980

EWE ARMATUREN
...bewährt bis ins Detail!

EWE-Anbohrarmaturen

Ein System für alle Rohrarten

www.ewe-armaturen.de

EWE ARMATUREN
...bewährt bis ins Detail!

EWE-Wasserzähler-Anlagen

...mehr als nur eine Wasserzählerhalterung!

www.ewe-armaturen.de

EWE ARMATUREN
...bewährt bis ins Detail!

EWE-Standrohre

www.ewe-armaturen.de

EWE ARMATUREN
...bewährt bis ins Detail!

EWE-Erdabsper- und Gartenarmaturen

Ihre Helfer im Außenbereich

www.ewe-armaturen.de

EWE ARMATUREN
...bewährt bis ins Detail!

EWE-Wasserzähler-Schacht

Für die Installation im Rohrgraben

www.ewe-armaturen.de

EWE ARMATUREN
...bewährt bis ins Detail!

EWE-Multi-Druckanbohrventil

Für alle gängigen Schweißsysteme

www.ewe-armaturen.de

EWE ARMATUREN
...bewährt bis ins Detail!

EWE-Kera-Anbohrarmatur

Unser neues Mitglied im EWE-Anbohrsystem. Keramische Absperrung für höchste Ansprüche.

www.ewe-armaturen.de

EWE ARMATUREN
...bewährt bis ins Detail!

EWE-Standrohr-Prüfanlage

zur Prüfung und Desinfektion von Standrohren

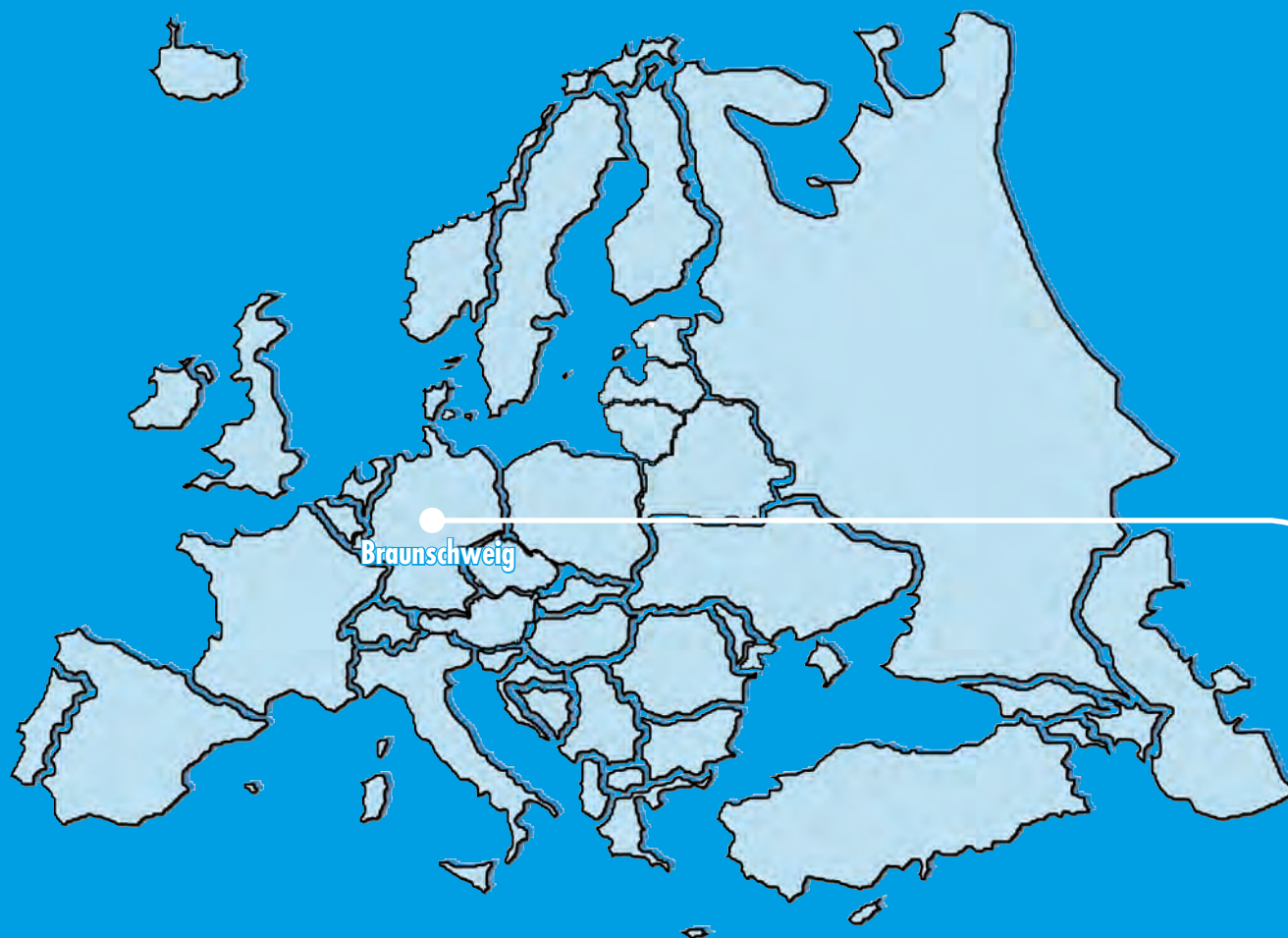
www.ewe-armaturen.de

EWE ARMATUREN
...bewährt bis ins Detail!

EWE-DIN-Ventile

KSR-Ventil und Schrägsitzventil nach DIN EN 1213

www.ewe-armaturen.de



WILHELM EWE GmbH & Co. KG

Volkmaroder Straße 19

38104 Braunschweig

Tel.: +49 531 37005-0

Fax: +49 531 37005-55

E-Mail: info@ewe-armaturen.de

www.ewe-armaturen.de

EWE Vertriebs-GmbH

Stubenberg am See 136

8223 Österreich

Tel.: +43 664 4407654

Fax: +43 810 9554 157628

E-Mail: bernhard.kneissl@ewe-armaturen.at

Internet: www.ewe-armaturen.at