



...bewährt bis ins Detail!

EWE-Armaturen für Abwasser-Druckleitungen



Vorteile

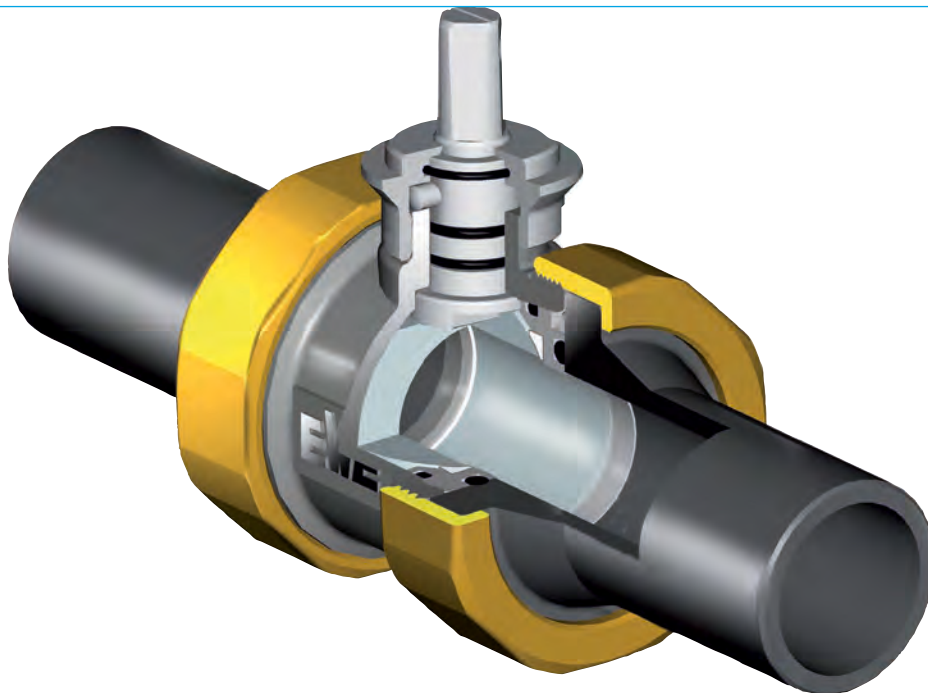
mit einer Anbohrung:

- Kostensenkung durch EWE-Systemteile
- bei Neuverlegung eine sichere Alternative zu T-Stücken
- nachträglicher Anschluss bei in Betrieb befindlichen Anlagen

durch Absperrn:

- kein Zusetzen bei Nichtinbetriebnahme vorabverlegter Leitungen
- Reparaturmöglichkeiten ohne Behinderung
- Außerbetriebnahme jederzeit möglich

EWE-Armaturen für Abwasser-Druckleitungen



Technische Merkmale

Technische Merkmale

- Armaturen basieren auf einem Kugelhahn mit 90°-Schließung und Endanschlag
- der Kugelhahn hat einen freien, glatten Durchgang von 39 mm
- als Absperrarmatur bietet er mehrere verschiedene Anschlussvariationen für PE-Rohre
- als Anbohrarmatur ist er für EWE-Anbohrbrücken aller Rohrarten anzuwenden
- die Armaturen sind einsetzbar bis zur Druckstufe PN 10
- der Spindelvierkant 13/14 mm passt für alle EWE-Einbaugarnituren für Anbohrarmaturen
- Gehäuse, Absperrkugel und Spindel aus A4-Edelstahl
- Überwurfmuttern aus Messing, Kugeldichtungen aus PTFE, O-Ringe aus NBR, Anschlussstutzen aus PE 100
- EWE-Markierungsscheibe „Abwasser“ aus Kunststoff, 70 x 4 mm, braun
- EWE-Bodenplatte aus EPP, 200/200/80 mm, mit Aussparung, zur Stabilisierung bei Erdeinbau

Abwasser-Anbohrarmatur für AZ-, Guss- und Stahl-Rohr

PE-Anschlussstutzen d 50 mm für PE-Muffen-Schweißung

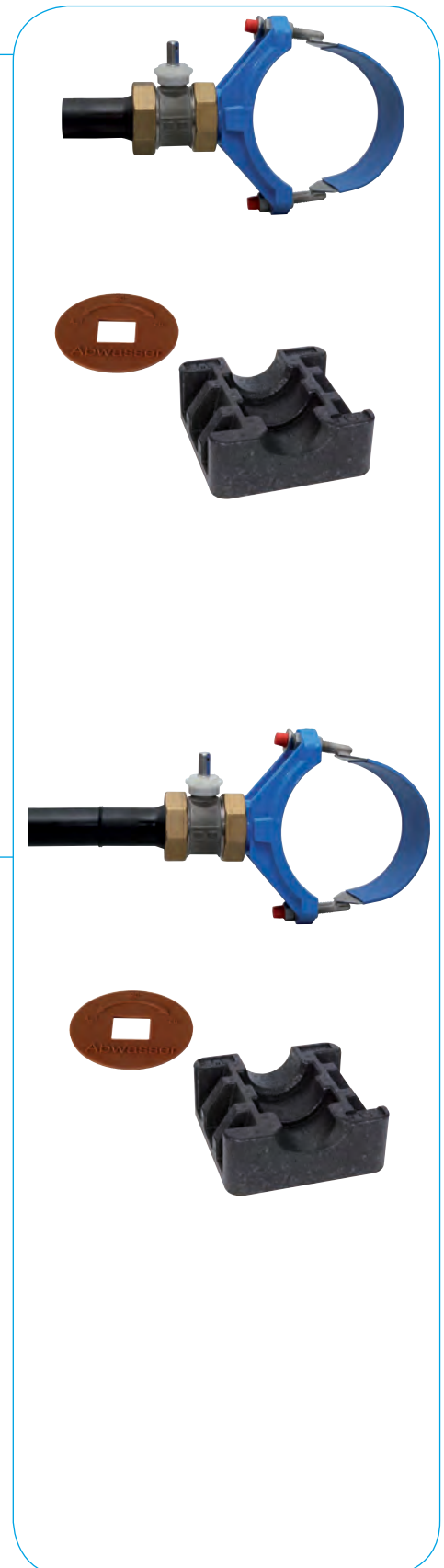
für Hauptrohr DN	Bestellnummer	Preis €
50	1504600	300,94
65	1504601	300,94
80	1504602	303,74
100	1504603	307,84
125	1504604	312,04
150	1504605	314,74
175	1504606	321,54
200/225	1504607	321,54
250/275	1504608	339,44
300	1504609	354,50
350	1504610	395,60
400	1504611	395,60
450	1504612	423,00
500	1504613	423,00

Langer PE-Anschlussstutzen d 50 mm für PE-Überschieb-Kupplungen

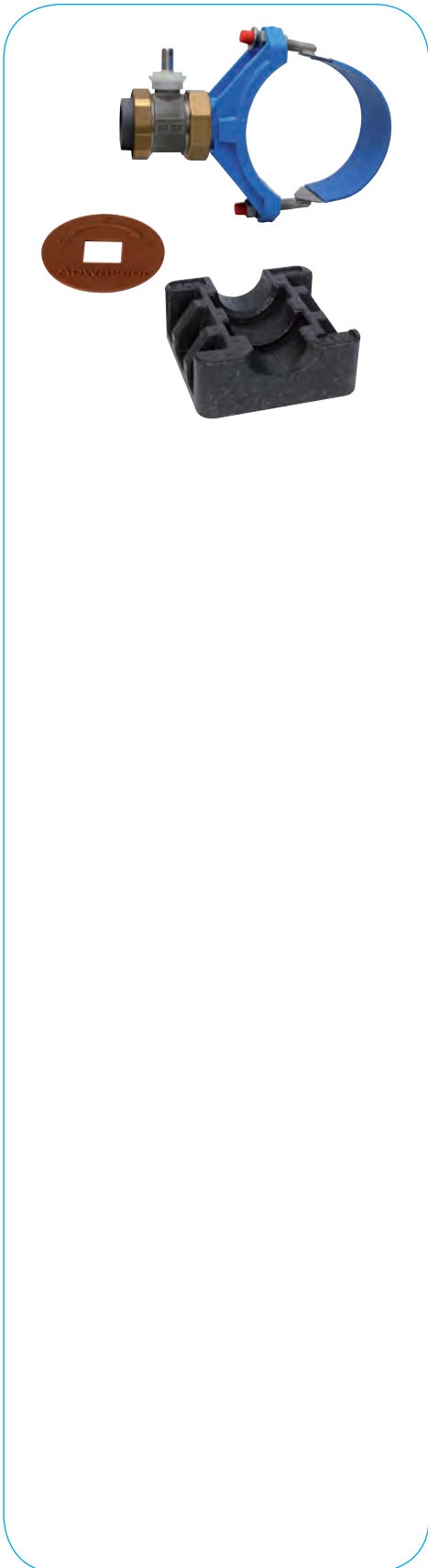
für Hauptrohr DN	Bestellnummer	Preis €
50	1504630	303,40
65	1504631	303,40
80	1504632	306,20
100	1504633	310,30
125	1504634	314,50
150	1504635	316,99
175	1504636	323,90
200/225	1504637	323,90
250/275	1504638	341,79
300	1504639	356,86
350	1504640	398,06
400	1504641	398,06
450	1504642	425,25
500	1504643	425,25

Hinweis:

Lieferung erfolgt mit Markierungsscheibe „Abwasser“ und Bodenplatte.



Abwasser-Anbohrarmatur für AZ-, Guss- und Stahl-Rohr



PVC-Innengewinde Rp 1 1/2" , passend für EWE-O-Ring-System

für Hauptrohr DN	Bestellnummer	Preis €
50	1504660	300,94
65	1504661	300,94
80	1504662	303,74
100	1504663	307,84
125	1504664	312,04
150	1504665	314,74
175	1504666	321,54
200/225	1504667	321,54
250/275	1504668	339,44
300	1504669	354,50
350	1504670	395,60
400	1504671	395,60
450	1504672	423,00
500	1504673	423,00

Hinweis:

Lieferung erfolgt mit Markierungsscheibe „Abwasser“ und Bodenplatte.

Abwasser-Anbohrarmatur für PE-Rohr, Schweiß-System ELGEF Plus

PE-Anschlussstutzen d 50 mm für PE-Muffen-Schweißung

für Hauptrohr d Aussen Ø mm	Bestellnummer	Preis €
63	1542001	304,94
75	1542003	309,55
90	1542005	311,19
110	1542007	312,73
125	1542009	328,21
140	1542011	337,53
160	1542013	356,09
180	1542015	360,70
200	1542017	379,15
225	1542019	402,42

Langer PE-Anschlussstutzen d 50 mm für PE-Überschieb-Kupplungen

für Hauptrohr d Aussen Ø mm	Bestellnummer	Preis €
63	1543002	307,40
75	1543004	312,01
90	1543006	313,65
110	1543008	315,19
125	1543010	330,46
140	1543012	339,89
160	1543014	358,44
180	1543016	363,06
200	1543018	381,61
225	1543020	404,67

PVC-Innengewinde Rp 1 1/2", passend für EWE-O-Ring-System

für Hauptrohr d Aussen Ø mm	Bestellnummer	Preis €
63	1541015	304,94
75	1541016	309,55
90	1541017	311,19
110	1541018	312,73
125	1541031	328,21
140	1541019	337,53
160	1541020	356,09
180	1541032	360,70
200	1541033	379,15
225	1541021	402,42



Hinweis:

Lieferung erfolgt mit Markierungsscheibe „Abwasser“ und Bodenplatte.

Abwasser-Anbohrarmatur für PE-Rohr, Schweiß-System FRIALEN



PE-Anschlussstutzen d 50 mm für PE-Muffen-Schweißung

für Hauptrohr d Aussen Ø mm	Bestellnummer	Preis €
90	1542505	408,67
110	1542507	419,43
125	1542509	461,25
160	1542513	481,34
180	1542515	482,88
200	1542517	501,33
225	1542519	507,58

Langer PE-Anschlussstutzen d 50 mm für PE-Überschieb-Kupplungen

für Hauptrohr d Aussen Ø mm	Bestellnummer	Preis €
90	1543506	410,92
110	1543508	421,69
125	1543510	463,61
160	1543514	483,70
180	1543516	485,13
200	1543518	503,79
225	1543520	509,84

PVC-Innengewinde Rp 1 1/2", passend für EWE-O-Ring-System

für Hauptrohr d Aussen Ø mm	Bestellnummer	Preis €
90	1541517	408,67
110	1541518	419,43
125	1541531	461,25
160	1541520	481,34
180	1541532	482,88
200	1541533	501,33
225	1541521	507,58

Hinweis:

Lieferung erfolgt mit Markierungsscheibe „Abwasser“ und Bodenplatte.

Abwasser-Anbohrarmatur für PVC-Rohr, mit Brücke aus PVC

PE-Anschlussstutzen d 50 mm für PE-Muffen-Schweißung

für Hauptrohr DN	Bestellnummer	Preis €
50	1546001	300,43
65	1546003	301,76
80	1546005	303,40
100	1546007	304,94
125	1546011	325,13
150	1546013	340,71
200*	1546019	383,86

Langer PE-Anschlussstutzen d 50 mm für PE-Überschieb-Kupplungen

für Hauptrohr DN	Bestellnummer	Preis €
50	1547002	302,58
65	1547004	304,22
80	1547006	305,66
100	1547008	307,40
125	1547012	327,49
150	1547014	342,86
200*	1547020	386,22

PVC-Innengewinde Rp 1 1/2", passend für EWE-O-Ring-System

für Hauptrohr DN	Bestellnummer	Preis €
50	1545015	300,43
65	1545016	301,76
80	1545017	303,40
100	1545018	304,94
125	1545019	325,13
150	1545020	340,71
200*	1545021	383,86

Hinweis:

Lieferung erfolgt mit Markierungsscheibe „Abwasser“ und Bodenplatte.

*Brücke aus GGG.



Anbohrgeräte und Zubehör für Abwasser-Druckleitungen aus AZ- Guss- und Stahl



Artikel	Bestellnummer	Preis €
Anbohrgerät für Abwasser	6120099	1193,50
Knarre - Auslaufmodell	6121198	203,77
Knarre - Modell ab 2016	6121196	203,77
Anbohrgeräte-Schlüssel	6120301	44,08
Bohrer „HSS“ Ø 36 mm	6122214	167,79
Transportkasten	6121490	276,96
Anbohrgeräte-Set beinhaltet alle zuvor aufgeführten Artikel	6100150	1765,25

Anbohrgeräte und Zubehör für Abwasser-Druckleitungen aus PE oder PVC

Artikel	Bestellnummer	Preis €
MINI-Anbohrgerät für Abwasser	6120599	585,58
Knarre - Auslaufmodell	6121198	203,77
Knarre - Modell ab 2016	6121196	203,77
Anbohrgeräte-Schlüssel	6120301	44,08
Ausstoßgerät	6122800	55,15
Bohrschneider Ø 38 mm	6122838	73,49
Fräser Ø 36 mm	6122414	197,72
Transportkasten	6121490	276,96
Anbohrgeräte-Set beinhaltet alle zuvor aufgeführten Artikel	6100140	1315,90



Technische Merkmale

- zum Einschweißen bzw. Einschrauben in PE-Leitungen
- EWE-Markierungsscheibe „Abwasser“ aus Kunststoff, 70 x 4 mm, braun
- EWE-Bodenplatte aus EPP, 200/200/80 mm, mit Aussparung, zur Stabilisierung bei Erdeinbau
- Kugelhahn aus Edelstahl mit zwei Überwurfmutter aus Messing

Absperrarmatur



Abwasser-Absperrarmatur PN 10

Beiderseits PE-Anschlussstutzen für PE-Muffen-Schweißungen.

d - mm	Bestellnummer	Preis €
50	1500014	278,80

Beiderseits mit langen PE-Anschlussstutzen

Für das Aufstecken von PE-Überschieb-Kupplungen.

d - mm	Bestellnummer	Preis €
50	1500514	283,31

Einerseits PE-Anschlussstutzen 45°, für Schräg-Abzweige 45° passend, andererseits langer PE-Anschlussstutzen d 50 mm

Für das Aufstecken von PE-Überschieb-Kupplungen

d - mm	Bestellnummer	Preis €
63/50	1501014	294,18

EWE-Bodenplatte als Ersatz

Aus EPP, 200/200/80 mm, mit Aussparung, zur Stabilisierung bei Erdeinbau.

Bestellnummer	Preis €
5101099	18,35

EWE-Markierungsscheibe „Abwasser“ als Ersatz

Aus Kunststoff, braun, 70 x 4 mm, passend auf alle EWE-Einbaugarnituren, mit erhabener Aufschrift: Abwasser, Auf / Zu und 90°.

Bestellnummer	Preis €
6150890	4,72

Technische Merkmale

- passend für EWE-Abwasserarmaturen
- optimale Flexibilität durch stufenlose Verstellmöglichkeiten
- feuerverzinkte oder Edelstahl-Schlüsselstange, Hülsrohr aus Polyethylen, Kerbstift aus Edelstahl
- komplette Einheit von Schlüsselstange, Hülsrohr, Verschlusscheibe und Kerbstift

Teleskop-Einbaugarnitur

Rohrdeckung von m bis m	Bestellnummer	Preis €
0,60 - 1,00*	6151580	84,86
0,75 - 1,00	6151595	51,07
0,90 - 1,30	6151591	51,07
1,00 - 1,50	6151596	51,07
1,20 - 1,80	6151597	52,77
1,30 - 2,00	6151598	54,35
1,40 - 2,30	6151599	54,35
1,70 - 2,70	6151594	84,86
Ausführung Edelstahl		
0,75 - 1,00	6151570	74,23
1,00 - 1,50	6151573	77,18
1,20 - 1,80	6151574	80,11
1,40 - 2,30	6151576	89,04
1,70 - 2,70	6151577	119,94

Hinweis:

*Multi-Teleskop

Lieferung erfolgt stets mit Sandscheibe und Niro-Kerbstift.



Einbau und Montagebeispiele



EWE-Abwasser-Absperrarmatur

- zum Einschrauben in PE-Leitungen
- hier dargestellt auf der EWE-Bodenplatte aus EPP



EWE-Abwasser-Anbohrarmatur

- zum Aufschweißen auf PE-Rohre mit der Anbohrbrücke Schweißsystem +GF+ ELGEF PLUS
- hier dargestellt beim Aufsetzen des EWE-MINI-Anbohrgerätes für Abwasser mit dem EWE-Bohrschneider für PE-Rohre



EWE-Abwasser-Anbohrarmatur

- zum Aufschweißen auf PE-Rohre mit der Anbohrbrücke Schweißsystem +GF+ ELGEF PLUS
- hier dargestellt beim Festschrauben der Überwurfmutter des EWE-MINI-Anbohrgerätes für Abwasser auf die Anbohrarmatur

Aktuelle Informationen auf: www.ewe-armaturen.de