

1. Angaben über das Erzeugnis

1.1. Geltungsbereich, Abmessungen

Diese Benutzerinformation gilt für

- EWE-Gartenhydranten der Rohrdeckungen 1,00 m - 1,50 m, Innengewinde G 1", mit Nenndruck PN 16, Artikelnummer: 11014XX

Diese EWE-Armatur ist für kaltes Trinkwasser nach DIN 2000 vorgesehen. Soweit in dieser Armatur Dichtungen aus Elastomerwerkstoffen eingesetzt werden, die mit dem Medium in Kontakt treten, erfüllen diese nichtmetallischen Werkstoffe die KTW-Leitlinien des Bundesgesundheitsamtes und des DVGW-Arbeitsblattes W270.

1.2 Anschrift des Herstellers

Wilhelm EWE GmbH & Co. KG

Volkmaroder Straße 19

D- 38104 Braunschweig

Fon: +49 531 37005-0

Fax: +49 531 37005-55

E-Mail: info@ewe-armaturen.de

2. Einbauhinweise

2.1 Hinweise zum Einbauort

Der EWE-Gartenhydrant ist für den Einbau an erdverlegten Rohrleitungen in frostsicherer Tiefe vorgesehen. Die Wahl der erforderlichen Rohrdeckung ist daher entsprechend den örtlichen Gegebenheiten zu treffen.

2.2 Hinweise zum Einbau

Der Gartenhydrant mit fester Rohrdeckung wird einbaufertig geliefert. Der verstellbare Gartenhydrant wird werksseitig nur in einem transportgesicherten Zustand ausgeliefert. Zum Anpassen dieses Gartenhydranten an die erforderliche Rohrdeckung sind zuerst an der Überwurfmutter die beiden Schrauben (SW 13) zu lösen, anschließend die Überwurfmutter (SW 60) selbst. Zum Schutz vor Verunreinigung des EWE-Gartenhydranten und des weiteren Leitungssystems ist die Rohrleitung vor dem Einbau zu spülen.

2.3 Hinweise zur Montage

Die Herstellung der Verbindung zwischen der Anschlussmuffe des EWE-Gartenhydranten und dem Rohr erfolgt nach den Richtlinien des Herstellers der Verbindung (Schweißstutzen mit EWE-O-Ring-Technik, Klemmverbinder mit EWE-O-Ring-Technik u.ä.).

2.4 Inbetriebnahme

Nach Herstellung der Verbindung ist der Gartenhydrant einer Druckprüfung zu unterziehen. Nach der Druckprüfung kann die Grabenverfüllung im Bereich des Gartenhydranten erfolgen. Es ist unbedingt darauf zu achten, dass lagenweise verfüllt sowie umlaufend und gleichmäßig verdichtet wird.

2.5 Zubehör

Das aus der Hydrantenleitung austretende Wasser sollte schnell versickern. Hierzu sind zum Beispiel Sickersteine oder Sickerpackungen aus grobkörnigem, nicht aggressivem Material (EWE-Sickerpackung #5102099) um den unteren Teil des Gartenhydranten zu montieren.

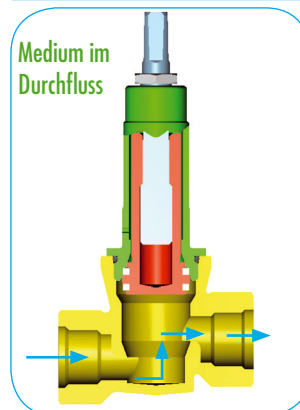
3. Bedienungshinweis

Der Gartenhydrant ist mit selbsttätiger Entleerung versehen. Diese funktioniert nur, wenn das Gartenventil vollständig abgesperrt ist. Eine einwandfreie Entleerung ist nur dann sichergestellt, wenn entweder ein EWE-Gartenstandrohr oder der rote Verschlussstopfen verwendet wird. Nach dem Abkuppeln des Standrohres vom Hydranten muss die Steigleitung mit dem roten Verschlussstopfen vor Verunreinigung geschützt werden. Vor Beginn der Frostperiode sollte das Gartenventil abgesperrt und das EWE-Gartenstandrohr abgebaut werden, da dann die Steigleitung bis zum Gartenventil entleert wird. Die Frostsicherheit wird von der Rohrdeckung der Anschlussleitung vorgegeben.

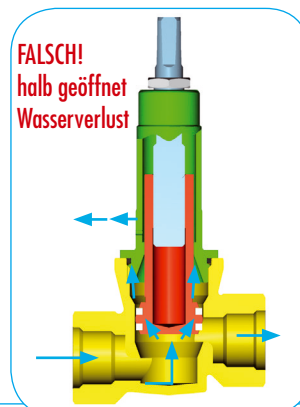
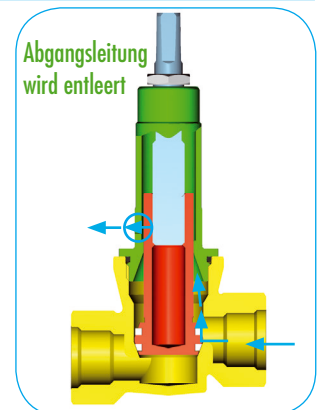
Zur Information:

Wasser aus der Zuleitung tritt während des Öffnungs- und Schließvorgangs des Gartenventils mit Leitungsdruck aus der Entleerungsöffnung aus. Daher ist das Ventil jeweils bis zum deutlichen Anschlag zu betätigen. Das Öffnen erfolgt zügig durch Linksdrehen (gegen den Uhrzeigersinn), das Schließen durch Rechtsdrehen (im Uhrzeigersinn).

Das unvollständige Öffnen und Schließen des Gartenventils führt zwangsläufig zu Wasserverlusten und kann zur Schädigung der Armatur führen.



EWE-Gartenventil bis Anschlag geöffnet. EWE-Gartenventil bis Anschlag geschlossen.



FALSCH!
halb geöffnet
Wasserverlust

Achtung: Immer bis zum Anschlag öffnen und schließen.