

1. Informacje o wyrobie

1.1 Zakres obowiązywania, wymiary instalacji

Ta informacja użytkownika obowiązuje dla wszystkich aktualnych instalacji wodomierza firmy EWE z ciśnieniem znamionowym PN 10, Qn 1,5 - Qn 10 (Qn 15), do poziomego wzgl. pionowego montażu licznika. Instalacje wodomierza firmy EWE są przewidziane do zimnej wody pitnej wg DIN 2000. Wymiary przyłączy i gabaryty instalacji znajdują się na katalogowej liście cen aktualnego wydania i na stronie internetowej firmy EWE.

1.2 Certyfikacje

Stosowane w instalacjach wodomierza armatury można używać wyłącznie do tych instalacji. Są one certyfikowane znakiem kontrolnym DIN-DVGW. Dlatego też stosowane w tych armaturach materiały niemetalowe podlegają zaleceniom dot. tworzyw sztucznych i wody pitnej (niem.: KTW-Empfehlungen) Federalnego Urzędu Środowiska.

1.3 Adres producenta:

Wilhelm EWE GmbH & Co. KG

Volkmaroder Straße 19, 38104 Braunschweig

Tel: 0531/37005-0, email: info@ewe-armaturen.de

Internet: www.ewe-armaturen.de

2. Instalacja

2.1 Montaż

Instalację wodomierza należy montować bez naprężeń, tzn. nie mogą na nią działać żadne siły wzgl. momenty. Zamocowanie i wyjustowanie pałąka w pozycji poziomej wzgl. pionowej odbywa się poprzez szczeliny z rowkami w kształcie litery T za pomocą odpowiedniego materiału mocującego, zobacz również punkt 5 (wyposażenie). Żądany odstęp od ściany można ustawić bezstopniowo regulowanymi nakładkami w zakresie:

Qn 2,5	95 mm - 145 mm
Qn 6	105 mm - 155 mm
Qn 10	115 mm - 165 mm

Wstępnie zmontowane i uszczelnione armatury należy zamocować centrycznie po stronie wejścia wzgl. wyjścia przez zawieszenie na nakładce i dokręcenie przeciwnakrętki. Teraz można wykonać połączenie elementów armatury z doprowadzającymi i odprowadzającymi częściami rurociągu. W celu uniknięcia niepożądanego zmiany gabarytów wskutek naprężeń rozciągających/ściskających podczas podłączania rurociągu zalecany jest montaż z wbudowanym wodomierzem lub z kształtką pasowaną. Ważne jest, aby przed montażem wodomierza w instalacji przeprowadzić płukanie przewodu, wymagana kształtkę pasowaną należy przy tym wyposażyć w uszczelki przewidziane specjalnie do tego celu. Montaż wodomierza należy rozpocząć od dołączonych uszczelek po stronie wejścia. Zaplombowanie może nastąpić po dokręceniu nakrętki nasadowej po stronie wejścia, ale również w późniejszym czasie za

pomocą przygotowanego w nakrętce otworu do plombowania. Następnie należy wykonać montaż złącza śrubowego licznika po stronie wyjścia, sposób postępowania zależy przy tym od wersji króćca do wyrównania długości. Istnieją dwie wersje wyrównania długości. Postępowanie zostało opisane poniżej.

2.1.1 Instalacje wodomierza z przesuwany wyrównaniem długości

Króciec do wyrównania długości z nakrętką nasadową zaopatrzyć również w uszczelkę i przykręcić go do wodomierza. Na końcu należy przykręcić nakrętkę nasadową przesuwanego wyrównania długości.

2.1.2 Instalacje wodomierza z gwintowanym wyrównaniem długości

W przypadku gwintowanego wyrównania długości z jedną tylko nakrętką nasadową ten proces należy rozpocząć przesunięciem ośmioboku wewnętrznego nakrętki nasadowej na ośmiobok gwintowanego wyrównania długości. W ten sposób zrealizowane zostaje wykręcenie gwintowanego wyrównania długości aż do wodomierza. Krótco przed przybliżeniem do króćca gwintowanego licznika należy przyłożyć uszczelkę do króćca gwintowanego wyrównania długości. Następnie gwintowane wyrównanie długości należy dokręcić do króćca gwintowanego licznika, a nakrętkę nasadową dokręcić do króćca wodomierza.

3. Przepisy

Podczas instalacji należy przestrzegać odpowiednich regulacji DIN 1988 i DIN 18012 (domowe pomieszczenie przyłączenia). Wynika z tego, że wodomierze (instalacje wodomierza) z reguły należy przymocowywać wewnątrz budynku blisko ściany leżącej od strony ulicy, np. do ściany wewnętrznej, w miejscu chronionym od mrozu, tak aby były łatwo dostępne i można je było łatwo odczytać, wymienić i sprawdzić. Użytkownik musi tu zapewnić dostęp do głównego urządzenia odcinającego wzgl. do instalacji wodomierza. Według przepisów należy również przeprowadzać raz na rok kontrolę działania elementu do blokady przepływu zwrotnego. Roczna kontrola elementów do blokady przepływu zwrotnego według DIN 1988 odpada w przypadku wtykanych elementów do blokady przepływu zwrotnego. Te armatury należy wymienić razem z okresową kalibracją wodomierza.

4. Wskazówka dla użytkownika

Kulowe armatury zamykające w DIN 1988 są zdefiniowane jako armatury konserwacyjne i zgodnie z tym należy je w przypadku konserwacji przy zamkniętych urządzeniach poboru uruchamiać powoli (przy zamykaniu lub otwieraniu). Otwarcie kulowych korpusów zamykających i korpusów zaworu generalnie musi nastąpić do oporu, tzn. do skrajnej pozycji otwarcia. Dławienie jest niedopuszczalne. Aby zapewnić funkcjonowanie wzgl. łatwą obsługę urządzeń odcinających zalecane jest ich uruchomienie w normalnym przypadku co najmniej raz na rok. Podczas opróżniania instalacji wewnętrznej za pomocą zaworu opróżniania należy zwrócić uwagę, aby ten proces został przeprowadzony bez ciśnienia sieci. Celem jest, aby otworzyć najpierw armaturę poboru

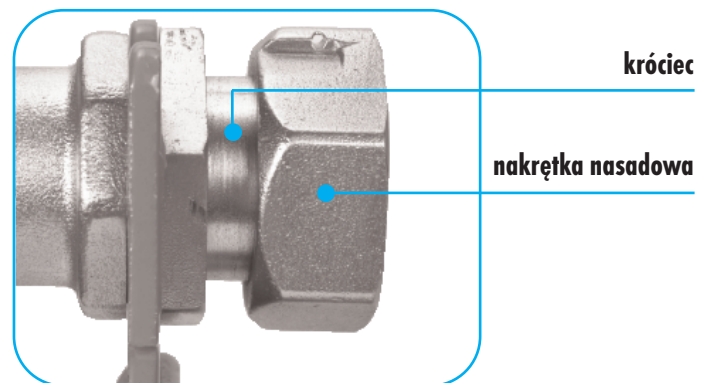
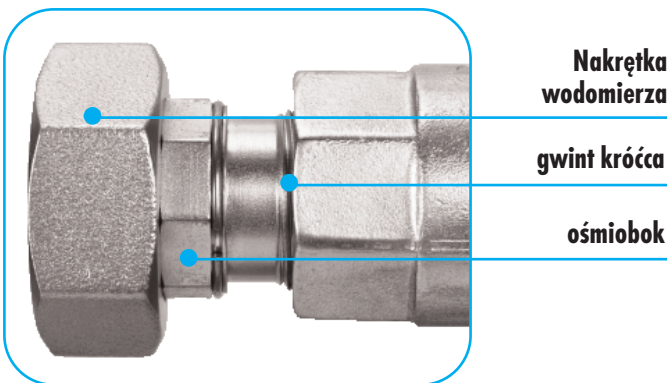
dołączonej instalacji przy zamkniętej armaturze odcinającej instalacji wodomierza i spuścić ciśnienie wody. Potem należy otworzyć zawór opróżniania.

5. Wyposażenie

Wyposażenie dostosowane do instalacji wodomierza firmy EWE, jak narzędzia, materiał do uszczelniania i zamocowania jest zestawione na aktualnej katalogowej liście cen i w Internecie.

Gwintowane wyrównanie długości firmy EWE

Jak odbywa się montaż w przypadku gwintowanego wyrównania długości firmy EWE?



- Po montażu instalacji wodomierza firmy EWE nałożyć uszczelkę wodomierza na króciec wodomierza po stronie wejścia i przykręcić wodomierz po stronie wejścia za pomocą nakrętki nasadowej.
- Nakrętkę wodomierza po stronie wyjścia przesunąć do tyłu na ośmiobok.
- Nałożyć uszczelkę wodomierza na króciec wyrównania długości.

- Obracając nakrętką wodomierza, tylko lekko przyśrubować króciec gwintowany na króciec licznika, proszę jeszcze nie oczekiwać działania uszczelki!

(Maks. regulacja wyrównania długości jest osiągnięta, gdy gwint króćca widocznie wystaje z kielicha.)

- Nakrętkę wodomierza mocno ześrubować z króćcem licznika, tylko to spowoduje działanie uszczelniające między wyrównaniem długości a króćcem licznika.