

1. Angaben über das Erzeugnis

1.1 Geltungsbereich, Abmessungen

Diese Benutzerinformation gilt für

- den Dichtungssatz für Systemtrenner DN 20,
Artikelnummer: 9500732,
Ersatzteilset: 9500710
- für Systemtrenner DN 40, Artikelnummer: 9500733
Ersatzteilset: 9500725

Die Dichtungen aus Elastomerstoffen die mit dem Medium in Kontakt treten, erfüllen die KTW-Empfehlungen des Bundesgesundheitsamtes und des DVGW-Arbeitsblattes W 270.

1.2 Anschrift des Herstellers

Wilhelm EWE GmbH & Co. KG

Volkmaroder Straße 19

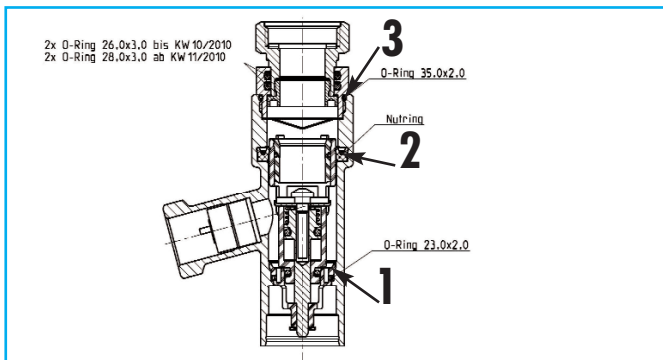
D- 38104 Braunschweig

Fon: +49 (0)5 31 37 00 50

Fax: +49 (0)5 31 37 00 555

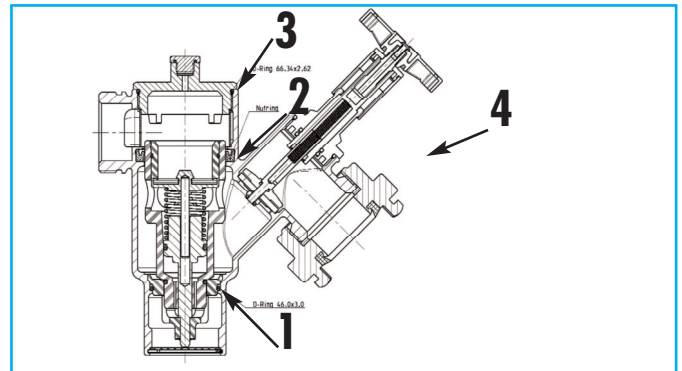
E-Mail: info@ewe-armaturen.de

2. Einsatzbereich der Dichtungen



1. O-Ring 23x2 für Systemtrenner DN 20
 2. Nutring für Systemtrenner DN 20*
 3. O-Ring 35x2 für Systemtrenner DN 20
- ohne Abb.** Cu-Dichtung für Systemtrenner-Stopfen

*bei Montage mit ausreichend Silikon-Fett versehen



1. O-Ring 46x2 für Systemtrenner DN 40
2. Nutring für Systemtrenner DN 40*
3. O-Ring 66,34x2,62 für Systemtrenner DN 40
4. Cu-Dichtung für Systemtrenner-Stopfen

*bei Montage mit ausreichend Silikon-Fett versehen

Montagehinweis:

Benutzung / Montage des Ewe-Dichtungssatzes für Systemtrenner nur durch geschultes Personal.